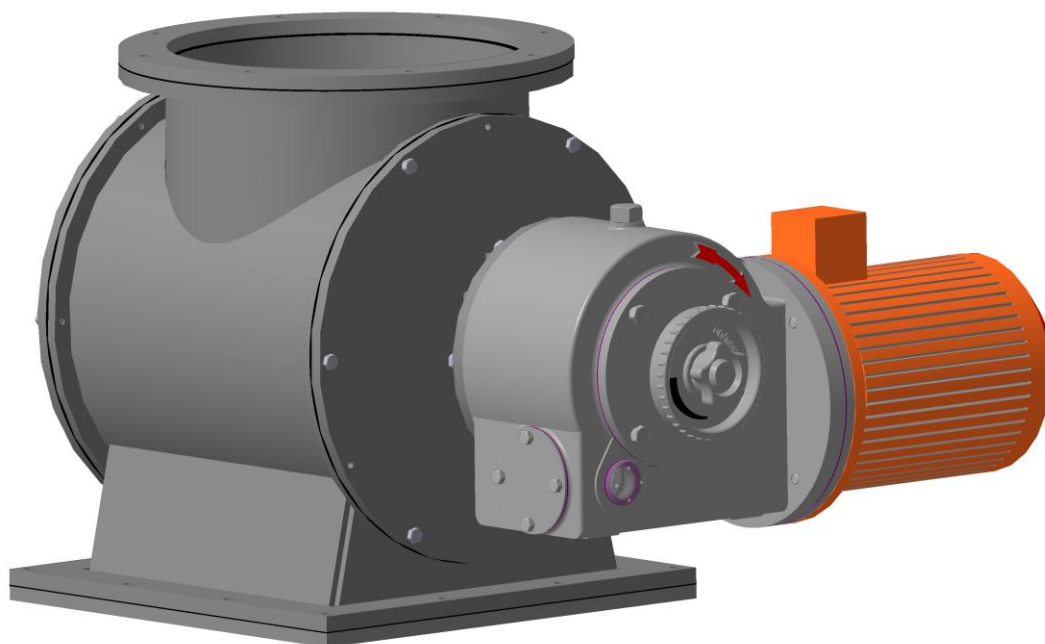


Питатели шлюзовые типа Ш3 и Ш5



Структурная схема условного обозначения

Питатель ШХ- XX-XXX-XX-X - ТУ 3618-090-00217389-2005

Условия эксплуатации питателя:
Климатическое исполнение и
категория размещения.

Исполнение питателя:
У-01 - углеродистое исполнение (Ст3);
К-01 - коррозионностойкое исполнение (08Х22Н6Т);
К-02 - коррозионностойкое исполнение (08Х13).

Исполнение электродвигателя:
Н - невзрывозащищенный;
В - взрывозащищенный.

Регулирование производительности:
Р - ручное регулирование;
П - регулирование пневматическим
исполнительным механизмом;
Э - регулирование электрическим
исполнительным механизмом;
Б - без регулирования (max производительность)

Диаметр ротора:
15, 20, 30 - питатели Ш3;
15, 20, 30, 45 - питатели Ш5.

Тип питателя:
Ш3;
Ш5.

Назначение

Питатели шлюзовые типа ШЗ предназначены для подачи в системы пневмотранспорта хорошо сыпучих порошкообразных и зернистых (размером гранул до 10 мм) материалов с насыпной плотностью до 1,8 г/см, поверхностной влажностью до 1,5%, температурой от плюс 5°С до плюс 100 °С.

Питатели изготавливаются в климатических исполнениях УХЛЗ, О4 по ГОСТ 15150-69 для народнохозяйственных нужд и экспорта и предназначены для эксплуатации в макроклиматических районах с умеренным и тропическим климатом.

Питатели изготавливаются в общепромышленном исполнении и в исполнении для взрывоопасных зон класса В-Ia.

Питатели шлюзовые типа Ш5 предназначены для дозированной подачи хорошо сыпучих порошкообразных и зернистых материалов (размер гранул не более 10мм) поверхностной влажностью не выше 1,5%, насыпной плотностью не более 1,8 г/см, температурой от плюс 5°С до плюс 250 °С.

Надежное дозирование сыпучих материалов питателями обеспечивается при условии непрерывного поступления материала из бункера в загрузочный патрубок и отсутствии налипания продукта на стенки ячеек ротора питателя.

Питатели изготавливаются в климатических исполнениях УХЛЗ, УХЛ4, ТЗ по ГОСТ 15150-69 для народнохозяйственных нужд и экспорта и пригодны для эксплуатации в макроклиматических районах с умеренным и тропическим климатом как в закрытых помещениях, так и на открытых площадках, защищенных от атмосферных осадков.

Питатели изготавливаются в общепромышленном исполнении и в исполнении для взрывоопасных зон класса В-Ia и В-IIa.

Область применения

Питатели шлюзовые предназначены для эксплуатации в различных отраслях народного хозяйства.

ПИТАТЕЛИ ШЛЮЗОВЫЕ ТИПА ШЗ

Технические характеристики

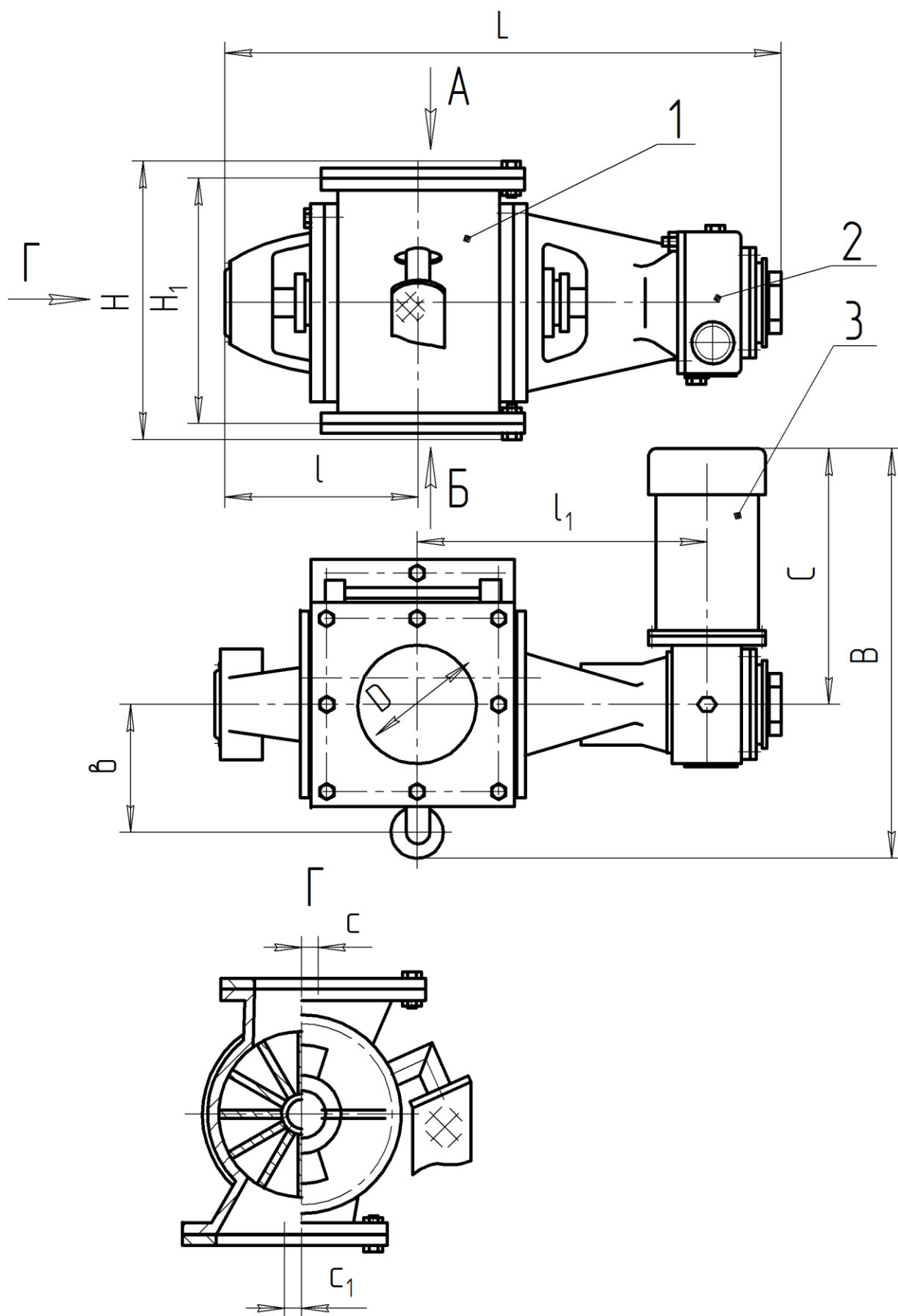
Условное обозначение типоразмера питателя	Рисунок	Диаметр ротора, мм	Производительность, м ³ /с (м ³ /ч)	Частота вращения ротора, с ⁻¹ (об/мин)	Мощность потребляемая, кВт, не более	Электродвигатель			Габаритные размеры, мм, не более			Масса, кг, не более	
						обозначение	частота вращения синхронная, об/мин	Мощность, кВт	L длина	В ширина	H высота		
ШЗ-15 РНУ-01	1	150	От 5x10 ⁻⁵ до 46x10 ⁻⁵ включительно (от 0,18 до 1,65 включительно)	От 0,041 до 0,4 включительно (от 2,5 до 24 включительно)	0,49	АИР71А4	1500	0,55	595	556	345	105	
ШЗ-15 РНК-01												99	
ШЗ-15 РНК-02												99	
ШЗ-15 РВУ-01										572		109	
ШЗ-15 РВК-01												103	
ШЗ-15 РВК-02												103	
ШЗ-15 ЭНУ-01	1, 3		46x10 ⁻⁵ (1,65)	0,4 (24)		АИР71А4			686	445	114		
ШЗ-15 ЭНК-01											108		
ШЗ-15 ЭНК-02											108		
ШЗ-15 ПНУ-01	1, 4			46x10 ⁻⁵ (1,65)					0,4 (24)	АИР71А4	697	410	129
ШЗ-15 ПНК-01													123
ШЗ-15 ПНК-02													123
ШЗ-15 ПВУ-01		700	132										
ШЗ-15 ПВК-01			126										
ШЗ-15 ПВК-02			126										
ШЗ-15 БНУ-01	1	46x10 ⁻⁵ (1,65)	0,4 (24)	АИР71А4	577	345	98						
ШЗ-15 БНК-01							92						
ШЗ-15 БНК-02							92						
ШЗ-15 БВУ-01				572			101						
ШЗ-15 БВК-01							95						
ШЗ-15 БВК-02							95						

Условное обозначение типоразмера питателя	Рисунок	Диаметр ротора, мм	Производительность, м ³ /с (м ³ /ч)	Частота вращения ротора, с ⁻¹ (об/мин)	Мощность потребляемая, кВт, не более	Электродвигатель			Габаритные размеры, мм, не более			Масса, кг, не более		
						обозначение	частота вращения синхронная, об/мин	Мощность, кВт	Л длина	В ширина	Н высота			
ШЗ-20 РНУ-01	1	200	От 12,7x10 ⁻⁵ до 122x10 ⁻⁵ включительно (от 0,46 до 4,4 включительно)	От 0,041 до 0,4 включительно (от 2,5 до 24 включительно)	0,49	АИР71А4	1500	0,55	644	563	403	151		
ШЗ-20 РНК-01												142		
ШЗ-20 РНК-02												142		
ШЗ-20 РВУ-01												155		
ШЗ-20 РВК-01												146		
ШЗ-20 РВК-02												146		
ШЗ-20 ЭНУ-01	1, 3		От 12,7x10 ⁻⁵ до 122x10 ⁻⁵ включительно (от 0,46 до 4,4 включительно)	От 0,041 до 0,4 включительно (от 2,5 до 24 включительно)		АИР71А4	1500	0,55	644	594	472	160		
ШЗ-20 ЭНК-01												151		
ШЗ-20 ЭНК-02												151		
ШЗ-20 ПНУ-01	1, 4		200	От 12,7x10 ⁻⁵ до 122x10 ⁻⁵ включительно (от 0,46 до 4,4 включительно)		От 0,041 до 0,4 включительно (от 2,5 до 24 включительно)	0,49	АИР71А4	1500	0,55	747	685	484	175
ШЗ-20 ПНК-01														166
ШЗ-20 ПНК-02														166
ШЗ-20 ПВУ-01		178												
ШЗ-20 ПВК-01		169												
ШЗ-20 ПВК-02		169												
ШЗ-20 БНУ-01	1	122x10 ⁻⁵ (4,4)		0,4 (24)	0,4 (24)	0,49		АИР71А4	1500	0,55	627	563	403	145
Ш5-20 БНК-01														136
Ш5-20 БНК-02														136
Ш5-20 БВУ-01								148						
Ш5-20 БВК-01								139						
Ш5-20 БВК-02								139						

Условное обозначение типоразмера питателя	Рисунок	Диаметр ротора, мм	Производительность, м ³ /с (м ³ /ч)	Частота вращения ротора, с ⁻¹ (об/мин)	Мощность потребляемая, кВт, не более	Электродвигатель			Габаритные размеры, мм, не более			Масса, кг, не более														
						обозначение	частота вращения синхронная, об/мин	Мощность, кВт	Л длина	В ширина	Н высота															
ШЗ-30 РНУ-01	1	300	От 45х10 ⁻⁵ до 411х10 ⁻⁵ включительно (от 1,56 до 14,8 включительно)	От 0,041 до 0,4 включительно (от 2,5 до 24 включительно)	1,0	АИР80А4	1500	1,1	810	742	506	274														
ШЗ-30 РНК-01												266														
ШЗ-30 РНК-02												266														
ШЗ-30 РВУ-01												283														
ШЗ-30 РВК-01												275														
ШЗ-30 РВК-02												275														
ШЗ-30 ЭНУ-01	1, 3								300	От 45х10 ⁻⁵ до 411х10 ⁻⁵ включительно (от 1,56 до 14,8 включительно)	От 0,041 до 0,4 включительно (от 2,5 до 24 включительно)	1,0	АИР80А4	1500	1,1	865	528	506	283							
ШЗ-30 ЭНК-01																			275							
ШЗ-30 ЭНК-02																			275							
ШЗ-30 ПНУ-01	1, 4															300	От 45х10 ⁻⁵ до 411х10 ⁻⁵ включительно (от 1,56 до 14,8 включительно)	От 0,041 до 0,4 включительно (от 2,5 до 24 включительно)	1,0	АИР80А4	1500	1,1	845	884	586	278
ШЗ-30 ПНК-01																										270
ШЗ-30 ПНК-02																										270
ШЗ-30 ПВУ-01		287																								
ШЗ-30 ПВК-01		279																								
ШЗ-30 ПВК-02		279																								
ШЗ-30 БНУ-01	1	300	411х10 ⁻⁵ (14,8)	0,4 (24)	1,0	АИР80А4	1500	1,1															772	742	506	260
ШЗ-30 БНК-01																										252
ШЗ-30 БНК-02																										252
ШЗ-30 БВУ-01									269																	
ШЗ-30 БВК-01									260																	
ШЗ-30 БВК-02									260																	

Примечание: Питатели могут комплектоваться другими марками электродвигателей с соблюдением параметров производительности питателя, мощности электродвигателя.

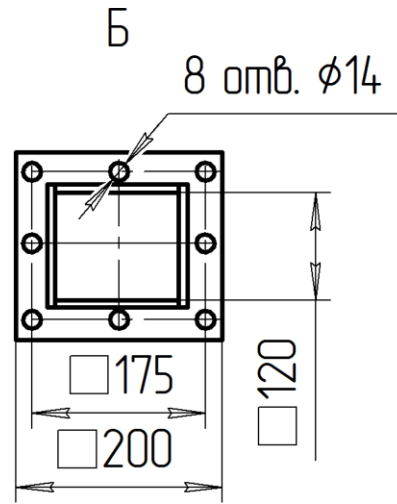
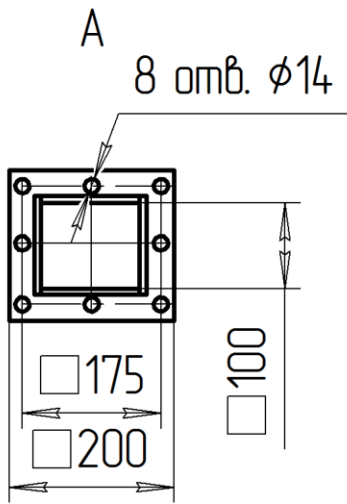
Общий вид питателей ШЗ-15, ШЗ-20, ШЗ-30.



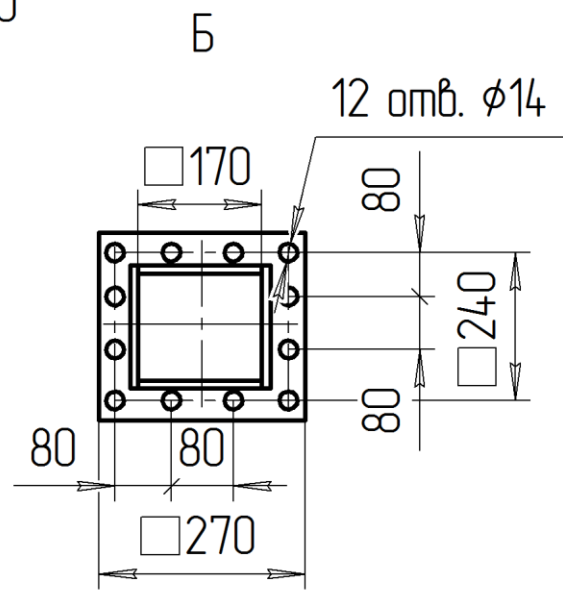
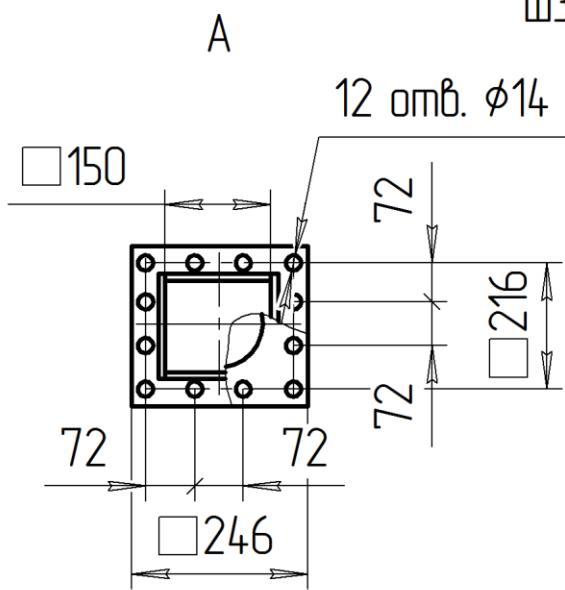
1 - питатель; 2 - редуктор-вариатор; 3 - электродвигатель

Рисунок 1 - Питатели ШЗ-15, ШЗ-20, ШЗ-30

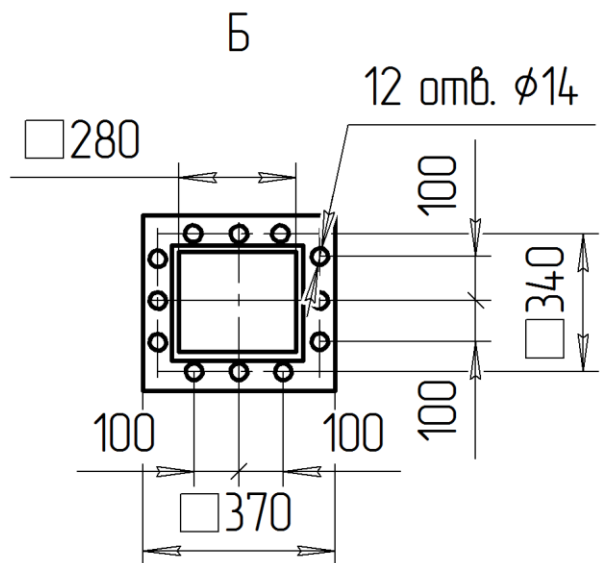
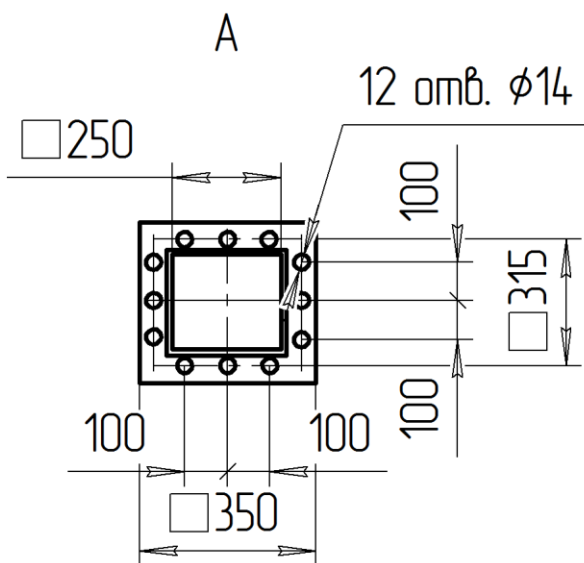
ШЗ-15



ШЗ-20



ШЗ-30



Примечание: ответные фланцы не показаны.

Рисунок 2 - Присоединительные размеры фланцев питателей

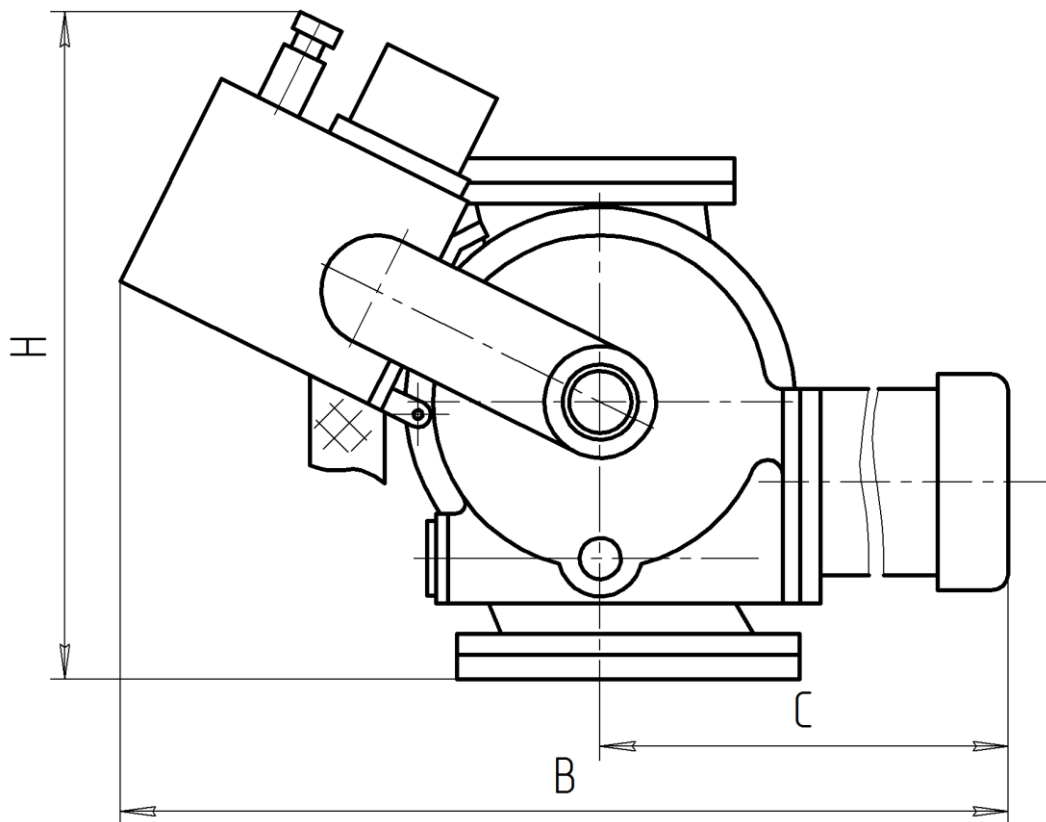


Рисунок 3 – Питатели шлюзовые Ш5-15, Ш5-20, Ш5-30, Ш5-45 с регулированием производительности от электрического исполнительного механизма или вручную

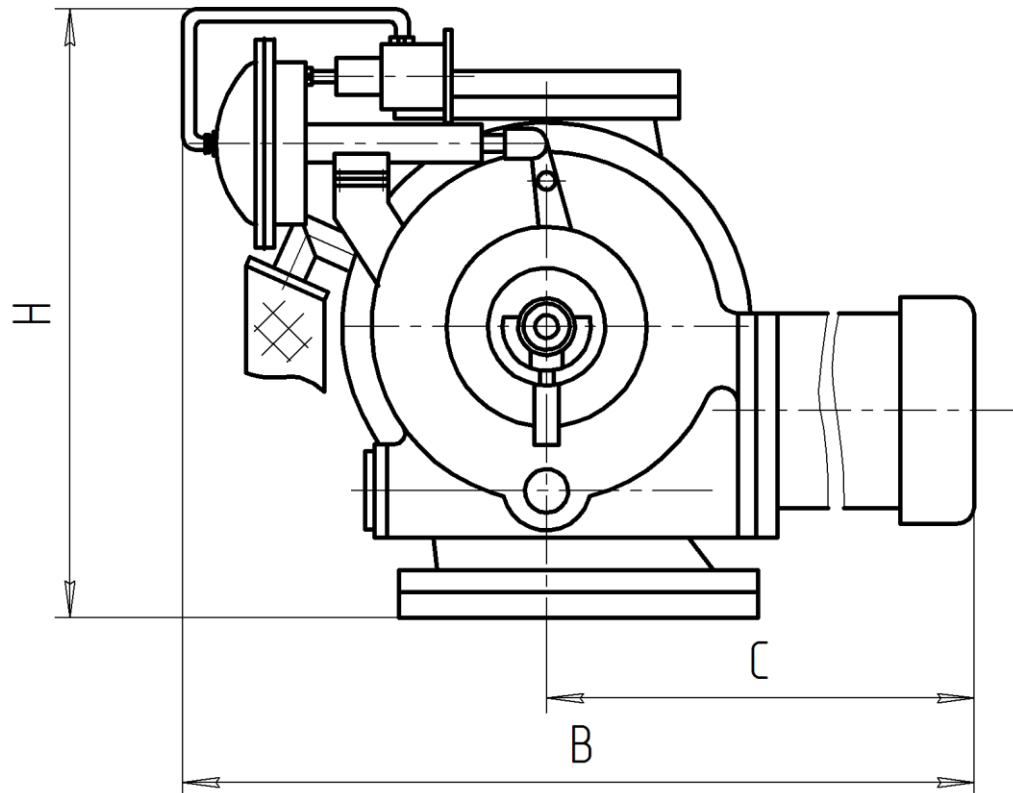


Рисунок 4 – Питатели шлюзовые Ш5-15, Ш5-20, Ш5-30, Ш5-45 с регулированием производительности от пневматического исполнительного механизма или вручную

Установочные и присоединительные размеры питателей Ш5-15, Ш5-20, Ш5-30, Ш5-45.

Типо- размер пита- теля	Исполнение электро- двигателя	Размеры, мм									
		б	с	l	l ₁	с	с ₁	H ₁	D	d	h
Ш3-15	невзрывозащищенное	130	381	201	278	20	35	305	110	35	10
	взрывозащищенное		397								
Ш3-20	невзрывозащищенное	160	363	230	298	20	40	345	160	35	10
	взрывозащищенное		394								
Ш3-30	невзрывозащищенное	207	495	277	378	30	55	450	260	45	14
	взрывозащищенное		558								

ПИТАТЕЛИ ШЛЮЗОВЫЕ ТИПА Ш5

Технические характеристики

Условное обозначение типоразмера питателя	Рисунок	Диаметр ротора, мм	Производительность, м ³ /с (м ³ /ч)	Частота вращения ротора, с ⁻¹ (об/мин)	Мощность потребляемая, кВт, не более	Электродвигатель			Габаритные размеры, мм, не более			Масса, кг, не более														
						обозначение	частота вращения синхронная, об/мин	Мощность, кВт	L длина	B ширина	H высота															
Ш5-15 РНУ-01	1	150	От 0,666x10 ⁻⁴ до 6,33x10 ⁻⁴ включительно (от 0,24 до 2,28 включительно)	От 0,041 до 0,4 включительно (от 2,5 до 24 включительно)	0,49	АИР71А4	1500	0,55	621	511	309	96,6														
Ш5-15 РНК-01												89,6														
Ш5-15 РНК-02												89,0														
Ш5-15 РВУ-01												100,0														
Ш5-15 РВК-01												93,0														
Ш5-15 РВК-02												92,4														
Ш5-15 ЭНУ-01	1, 3								150	От 0,666x10 ⁻⁴ до 6,33x10 ⁻⁴ включительно (от 0,24 до 2,28 включительно)	От 0,041 до 0,4 включительно (от 2,5 до 24 включительно)	0,49	АИР71А4	1500	0,55	621	511	309	113,8							
Ш5-15 ЭНК-01																			106,8							
Ш5-15 ЭНК-02																			106,2							
Ш5-15 ПНУ-01	1, 4															150	От 0,666x10 ⁻⁴ до 6,33x10 ⁻⁴ включительно (от 0,24 до 2,28 включительно)	От 0,041 до 0,4 включительно (от 2,5 до 24 включительно)	0,49	АИР71А4	1500	0,55	724	756	395	123,8
Ш5-15 ПНК-01																										116,8
Ш5-15 ПНК-02																										116,2
Ш5-15 ПВУ-01		126,7																								
Ш5-15 ПВК-01		119,7																								
Ш5-15 ПВК-02		119,1																								
Ш5-15 БНУ-01	1	150	6,33x10 ⁻⁴ (2,28)	0,4 (24)	0,49	АИР71А4	1500	0,55															804	511	309	90,0
Ш5-15 БНК-01																										83,0
Ш5-15 БНК-02																										82,4
Ш5-15 БВУ-01									93,0																	
Ш5-15 БВК-01									86,0																	
Ш5-15 БВК-02									85,4																	

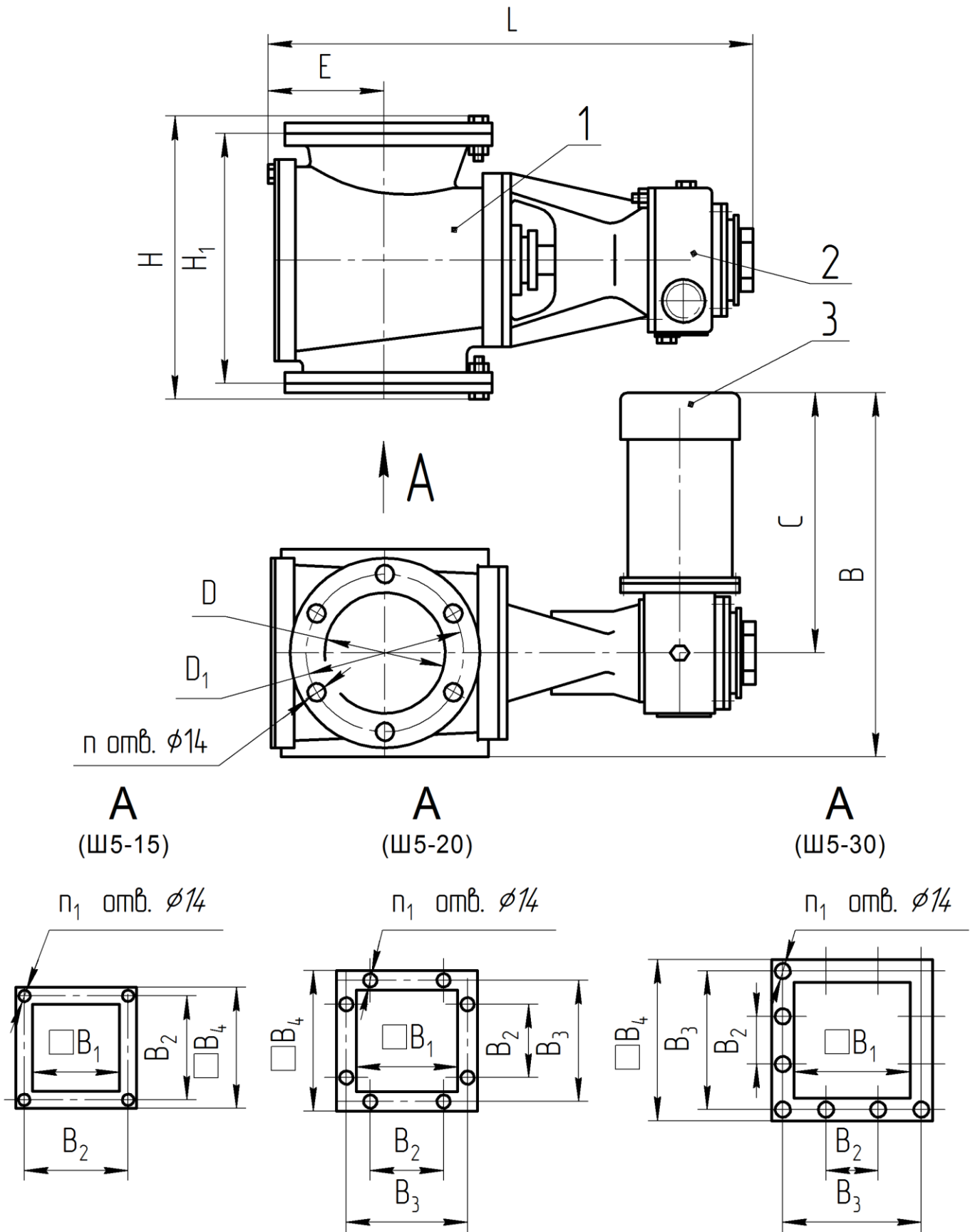
Условное обозначение типоразмера питателя	Рисунок	Диаметр ротора, мм	Производительность, м ³ /с (м ³ /ч)	Частота вращения ротора, с ⁻¹ (об/мин)	Мощность потребляемая, кВт, не более	Электродвигатель			Габаритные размеры, мм, не более			Масса, кг, не более											
						обозначение	частота вращения синхронная, об/мин	Мощность, кВт	L длина	B ширина	H высота												
Ш5-20 РНУ-01	1	200	От 1,58x10 ⁻⁴ до 15,16x10 ⁻⁴ включительно (от 0,57 до 5,46 включительно)	От 0,041 до 0,4 включительно (от 2,5 до 24 включительно)	0,49	АИР71А4	1500	0,55	667	522	358	113											
Ш5-20 РНК-01												107											
Ш5-20 РНК-02												106											
Ш5-20 РВУ-01										538		116											
Ш5-20 РВК-01												110											
Ш5-20 РВК-02												109											
Ш5-20 ЭНУ-01	1, 3		200	От 1,58x10 ⁻⁴ до 15,16x10 ⁻⁴ включительно (от 0,57 до 5,46 включительно)		От 0,041 до 0,4 включительно (от 2,5 до 24 включительно)			0,49	АИР71А4	1500	0,55	676	488	130								
Ш5-20 ЭНК-01															124								
Ш5-20 ЭНК-02															123								
Ш5-20 ПНУ-01	1, 4												200		От 1,58x10 ⁻⁴ до 15,16x10 ⁻⁴ включительно (от 0,57 до 5,46 включительно)	От 0,041 до 0,4 включительно (от 2,5 до 24 включительно)	0,49	АИР71А4	1500	0,55	750	470	144
Ш5-20 ПНК-01																							141
Ш5-20 ПНК-02																							141
Ш5-20 ПВУ-01		717	147																				
Ш5-20 ПВК-01			144																				
Ш5-20 ПВК-02			144																				
Ш5-20 БНУ-01	1	200	15,16x10 ⁻⁴ (5,46)	0,4 (24)	0,49	АИР71А4	1500	0,55	630	358				126									
Ш5-20 БНК-01														123									
Ш5-20 БНК-02														123									
Ш5-20 БВУ-01									538		129												
Ш5-20 БВК-01											126												
Ш5-20 БВК-02											126												

Условное обозначение типоразмера питателя	Рисунок	Диаметр ротора, мм	Производительность, м ³ /с (м ³ /ч)	Частота вращения ротора, с ⁻¹ (об/мин)	Мощность потребляемая, кВт, не более	Электродвигатель			Габаритные размеры, мм, не более			Масса, кг, не более													
						обозначение	частота вращения синхронная, об/мин	Мощность, кВт	L длина	B ширина	H высота														
Ш5-30 РНУ-01	1	300	От 4,833x10 ⁻⁴ до 46,02x10 ⁻⁴ включительно (от 1,74 до 16,57 включительно)	От 0,033 до 0,32 включительно (от 2 до 19 включительно)	0,99	АИР80А4	1500	1,1	895	654	488	259													
Ш5-30 РНК-01												257													
Ш5-30 РНК-02												255													
Ш5-30 РВУ-01										681		279													
Ш5-30 РВК-01												277													
Ш5-30 РВК-02												275													
Ш5-30 ЭНУ-01	1, 3					300			От 4,833x10 ⁻⁴ до 46,02x10 ⁻⁴ включительно (от 1,74 до 16,57 включительно)	От 0,033 до 0,32 включительно (от 2 до 19 включительно)	0,99	АИР80А4	1500	1,1	785	505	272								
Ш5-30 ЭНК-01																	270								
Ш5-30 ЭНК-02																	268								
Ш5-30 ПНУ-01	1, 4											300			От 4,833x10 ⁻⁴ до 46,02x10 ⁻⁴ включительно (от 1,74 до 16,57 включительно)		От 0,033 до 0,32 включительно (от 2 до 19 включительно)	0,99	АИР80А4	1500	1,1	948	793	575	266
Ш5-30 ПНК-01																									264
Ш5-30 ПНК-02																									262
Ш5-30 ПВУ-01		869	286																						
Ш5-30 ПВК-01			284																						
Ш5-30 ПВК-02			282																						
Ш5-30 БНУ-01	1	300	46,02x10 ⁻⁴ (16,57)	0,32 (19)	0,99	АИР80А4	1500	1,1								866			654			488	245		
Ш5-30 БНК-01																							243		
Ш5-30 БНК-02																							241		
Ш5-30 БВУ-01						681			261																
Ш5-30 БВК-01									259																
Ш5-30 БВК-02									257																

Условное обозначение типоразмера питателя	Рисунок	Диаметр ротора, мм	Производительность, м ³ /с (м ³ /ч)	Частота вращения ротора, с ⁻¹ (об/мин)	Мощность потребляемая, кВт, не более	Электродвигатель			Габаритные размеры, мм, не более			Масса, кг, не более															
						обозначение	частота вращения синхронная, об/мин	Мощность, кВт	L длина	В ширина	Н высота																
Ш5-45 РНУ-01	2	450	От 17,44x10 ⁻⁴ до 165,7x10 ⁻⁴ включительно (от 6,28 до 59,68 включительно)	От 0,033 до 0,32 включительно (от 2 до 19 включительно)	1,98	АИР90L4	1500	2,2	963	795	680	350															
Ш5-45 РНК-01												342															
Ш5-45 РНК-02												342															
Ш5-45 РВУ-01												361															
Ш5-45 РВК-01												352															
Ш5-45 РВК-02												352															
Ш5-45 ЭНУ-01	2, 3								450	От 17,44x10 ⁻⁴ до 165,7x10 ⁻⁴ включительно (от 6,28 до 59,68 включительно)		От 0,033 до 0,32 включительно (от 2 до 19 включительно)	1,98	АИМ90L4	1500	2,2	850	680	359								
Ш5-45 ЭНК-01																			351								
Ш5-45 ЭНК-02																			351								
Ш5-45 ПНУ-01	2, 4																450		От 17,44x10 ⁻⁴ до 165,7x10 ⁻⁴ включительно (от 6,28 до 59,68 включительно)	От 0,033 до 0,32 включительно (от 2 до 19 включительно)	1,98	АИР90L4	1500	2,2	1000	680	354
Ш5-45 ПНК-01																											346
Ш5-45 ПНК-02																											346
Ш5-45 ПВУ-01		364																									
Ш5-45 ПВК-01		356																									
Ш5-45 ПВК-02		356																									
Ш5-45 БНУ-01	2	450	165,7x10 ⁻⁴ (59,68)	0,32 (19)	1,98	АИР90L4	1500	2,2	925		680							336									
Ш5-45 БНК-01																		328									
Ш5-45 БНК-02																		328									
Ш5-45 БВУ-01										346																	
Ш5-45 БВК-01										338																	
Ш5-45 БВК-02										338																	

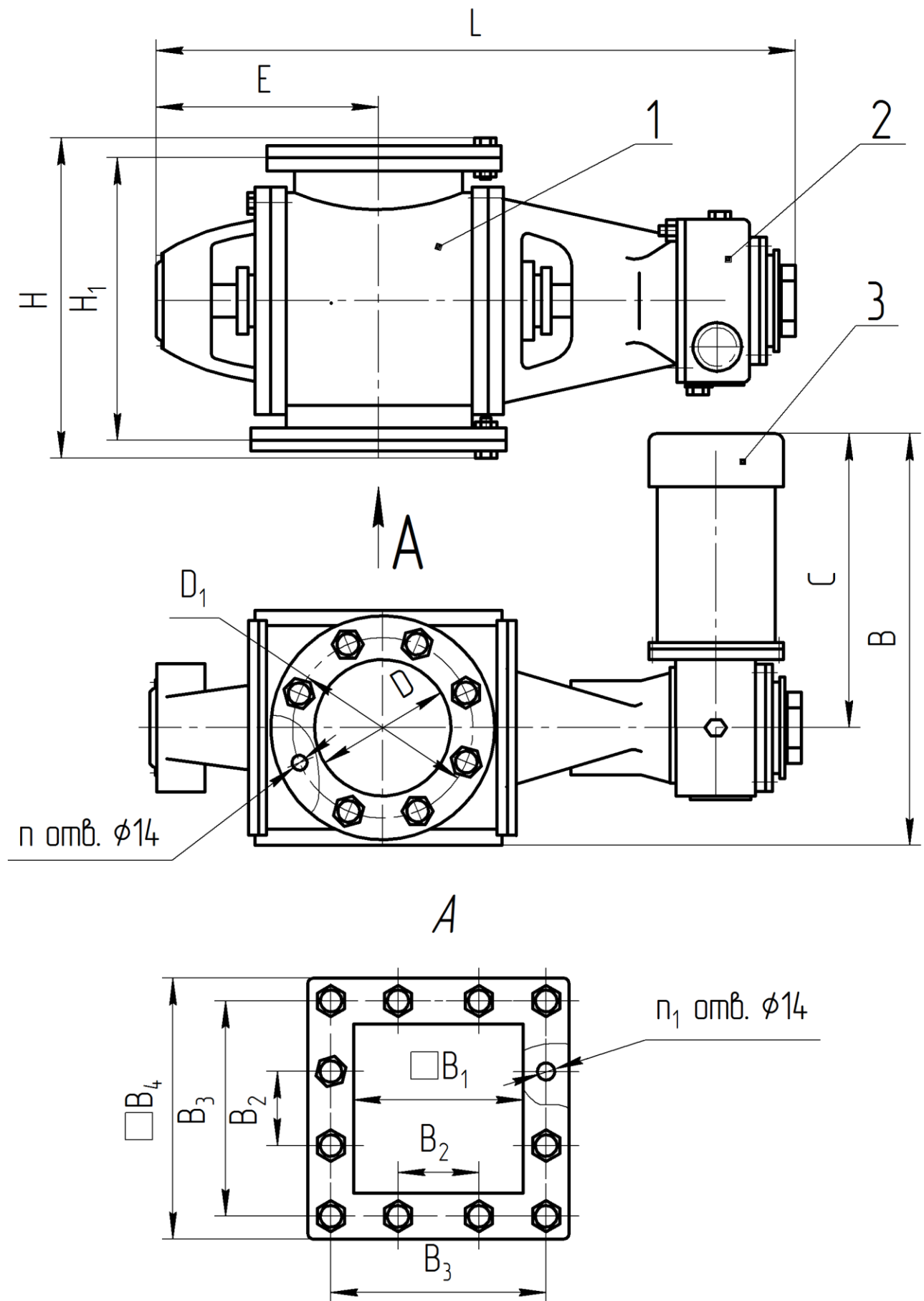
Примечание: Питатели могут комплектоваться другими марками электродвигателей с соблюдением параметров производительности питателя, мощности электродвигателя.

Общий вид питателей Ш5-15, Ш5-20, Ш5-30, Ш5-45.



1 – питатель; 2 – редуктор-вариатор; 3 – электродвигатель

Рисунок 1 – Питатели шлюзовые Ш5-15, Ш5-20, Ш5-30



1 – питатель; 2 – редуктор-вариатор; 3 – электродвигатель

Рисунок 2 – Питатели шлюзовые Ш5-45

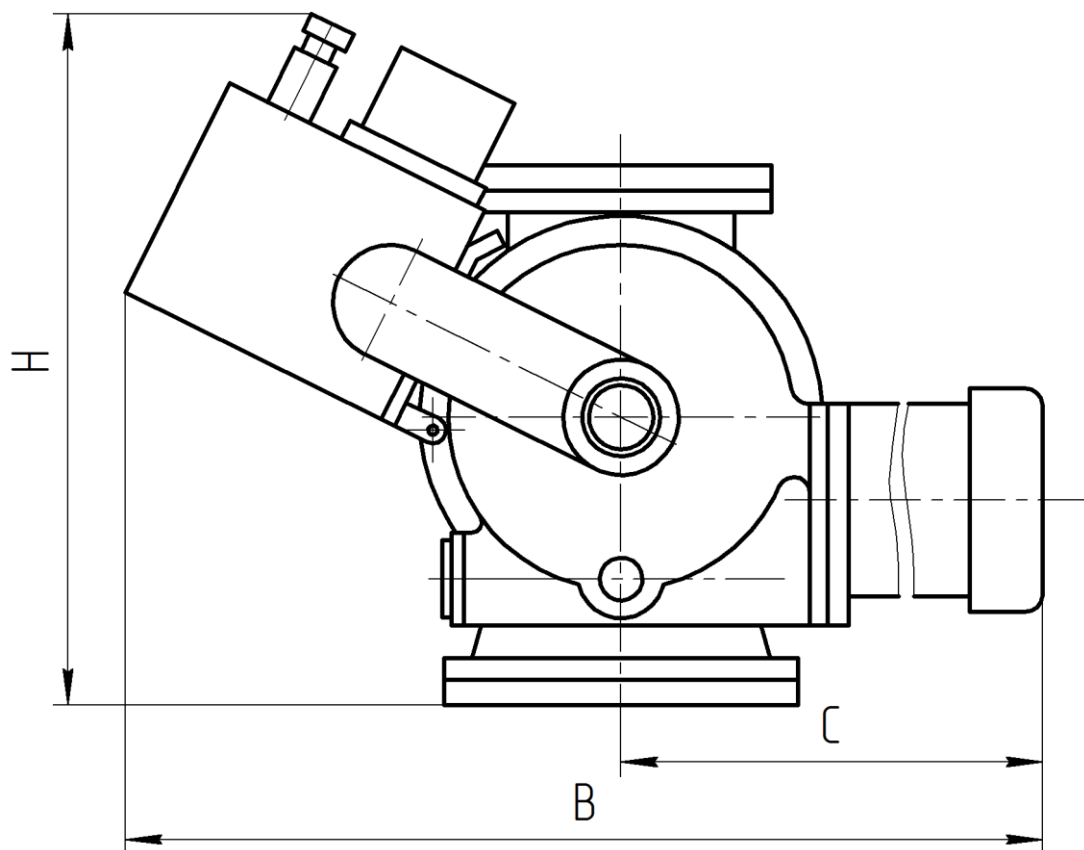


Рисунок 3 – Питатели шлюзовые Ш5-15, Ш5-20, Ш5-30, Ш5-45 с регулированием производительности от электрического исполнительного механизма или вручную

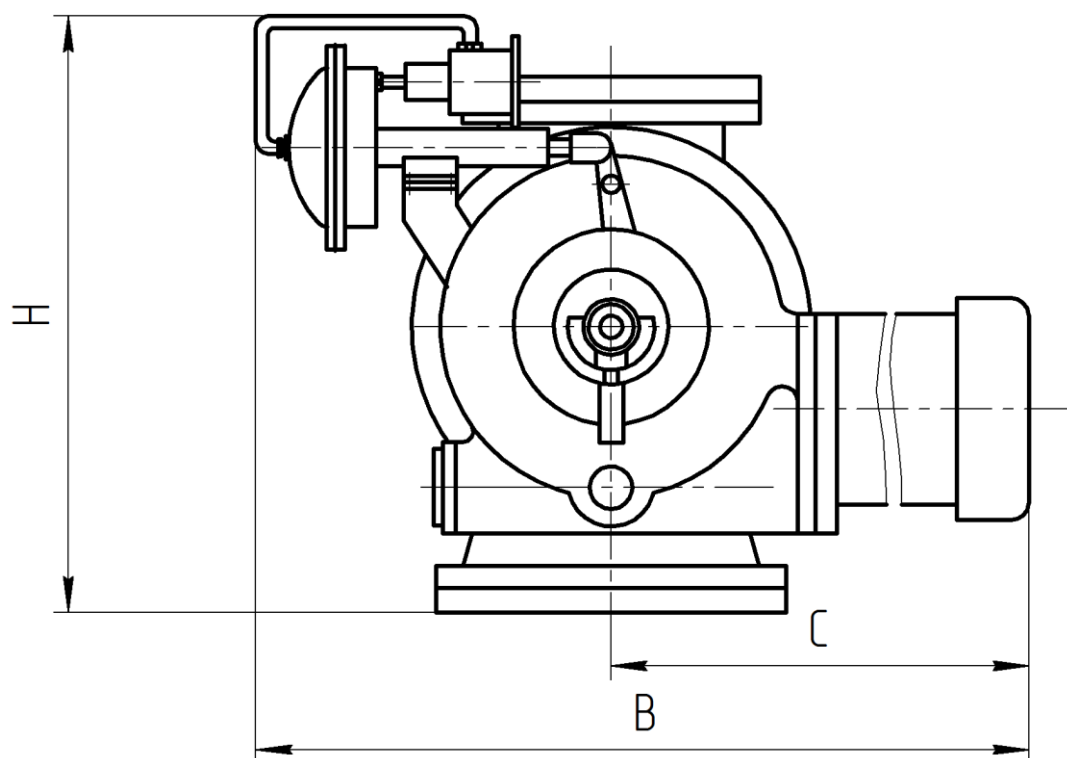


Рисунок 4 – Питатели шлюзовые Ш5-15, Ш5-20, Ш5-30, Ш5-45 с регулированием производительности от пневматического исполнительного механизма или вручную

Установочные и присоединительные размеры питателей Ш5-15, Ш5-20, Ш5-30, Ш5-45.

Типоразмер питателя	Исполнение электродвигателя	Размеры, мм												
		B ₁	B ₂	B ₃	B ₄	C	D	D ₁	d	h	H ₁	E	n	n ₁
Ш5-15	общепромышленное	170	220	–	260	381	100	170	35	10	265	130	4	4
	397													
Ш5-20	общепромышленное	200	120	250	276	381	150	225	35	10	310	138	4	8
	397													
Ш5-30	общепромышленное	320	125	375	410	448	250	335	45	14	440	205	6	12
	475													
Ш5-45	общепромышленное	460	174	522	555	520	400	480	45	14	620	368	8	12
	575													